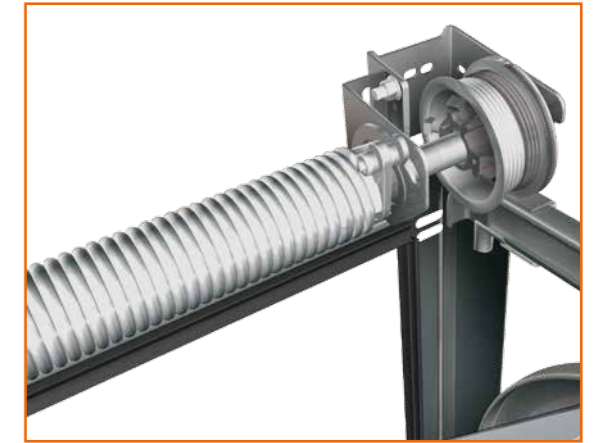
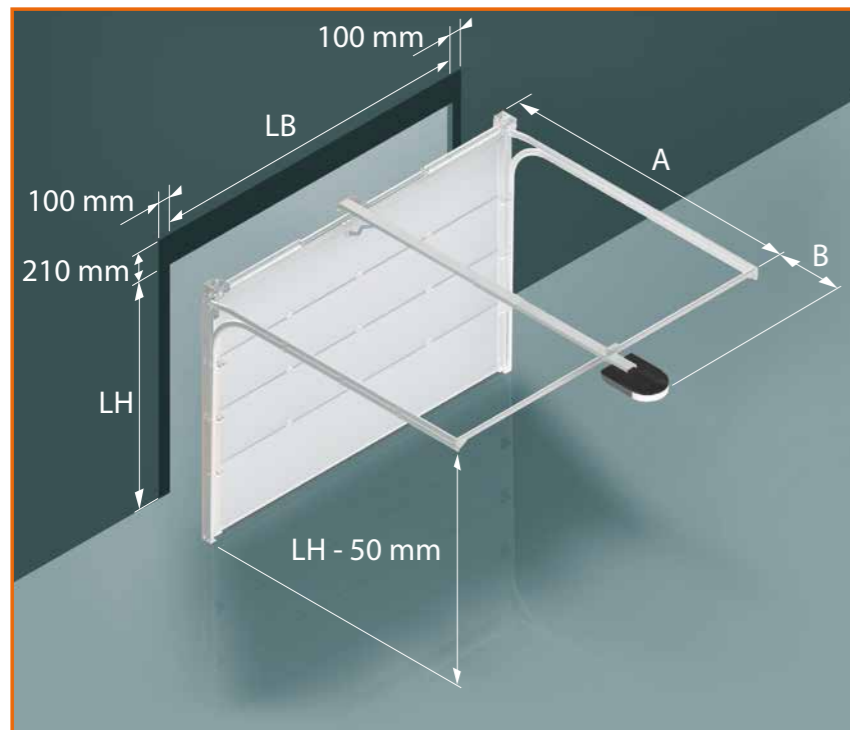


Einbaumaße

Die erforderlichen Freiräume in der Raumtiefe sind abhängig von der lichten Höhe der Garagentore und von der Art der Bedienung (handbetätigt oder elektrischer Antrieb). Die genauen Einbaumaße können Sie den Tabellen der jeweiligen Prinzipzeichnungen entnehmen. Mit der Bezeichnung LH wird die lichte Öffnung bei geöffnetem Garagentor dokumentiert.



GD 210
Normalbeschlag mit Torsionsfeder oberhalb des Torblattes

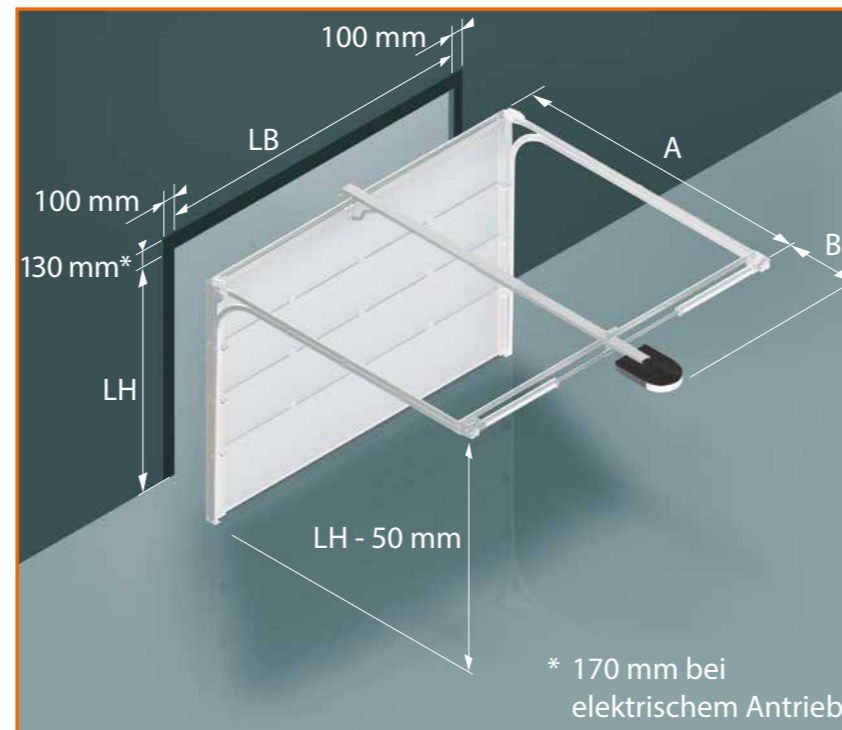


Einbaukriterien im Überblick:

- Freiraum für Führungsschiene links und rechts 100 mm
- 210 mm Freiraum am Sturz
- Lichte Öffnungshöhe – 50 mm = Durchgangshöhe bei geöffnetem Garagentor

LH	A	B
≤ 2250 mm	2750 mm	570 mm
> 2250 - ≤ 2500 mm	3050 mm	570 mm
> 2500 mm	3450 mm	930 mm

GD 130
Niedrigsturzbeschlag mit Torsionsfeder hinter den horizontalen Führungsschienen

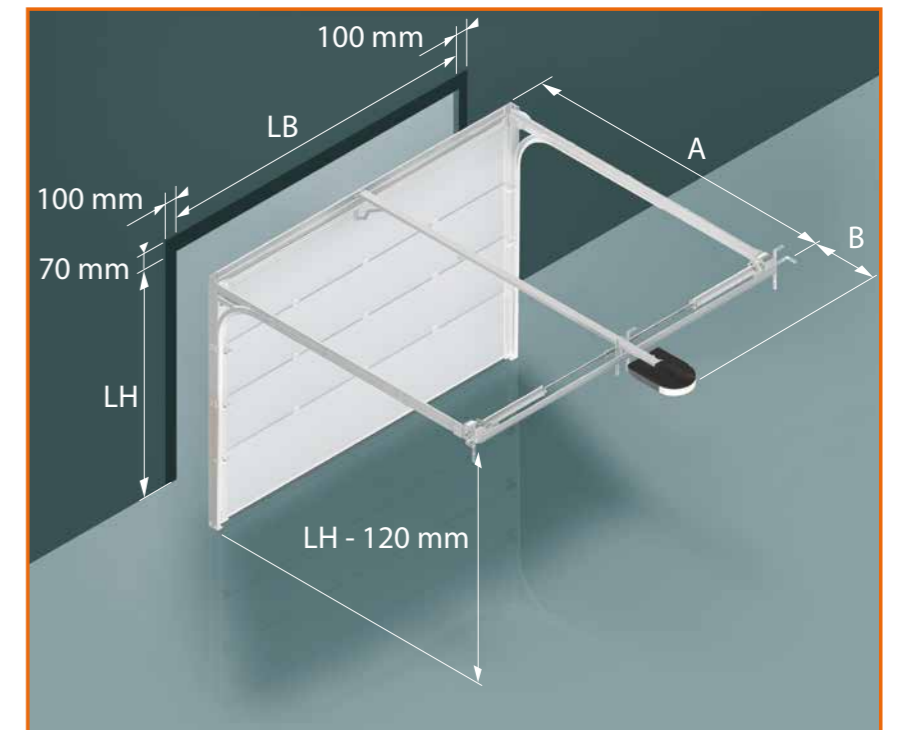


Einbaukriterien im Überblick:

- Freiraum für Führungsschiene links und rechts 100 mm
- 130 mm Freiraum am Sturz bei handbetätigten Garagentor + 40 mm für Antriebsschiene bei elektrischem Antrieb = 170 mm
- Lichte Öffnungshöhe – 50 mm = Durchgangshöhe bei geöffnetem Garagentor

LH	A	B
≤ 2250 mm	2900 mm	420 mm
> 2250 - ≤ 2500 mm	3200 mm	420 mm
> 2500 mm	3600 mm	780 mm

GD 70
Niedrigsturzbeschlag mit Torsionsfeder hinter den horizontalen Führungsschienen – diese Beschlagsvariante ist nur mit elektrischem Antrieb lieferbar



Einbaukriterien im Überblick:

- Freiraum für Führungsschiene links und rechts 100 mm
- 70 mm Freiraum am Sturz
- Lichte Öffnungshöhe – 120 mm = Durchgangshöhe bei geöffnetem Garagentor

LH	A	B
≤ 2250 mm	2900 mm	420 mm
> 2250 - ≤ 2500 mm	3200 mm	420 mm
> 2500 mm	3600 mm	780 mm