

**Antriebe für Drehtore
bis 2,3 m Flügelänge
oder
300 kg Flügelgewicht.**

Besonderheiten

- bis 20 cm zwischen Tordrehpunkt und Antrieb möglich
- integrierte Display-Steuerung
- integrierte mechanische Endanschläge
- ENCODER-Technologie
- feine Krafteinstellung mit Laufumkehr
- Sleep Mode spart Strom
- Störungsmeldung über Display
- blaue LED-Statusanzeige
- ID-Kartenleser direkt anschließbar (mit R700)
- 25 Nutzer mit definierten Befehlen einlernbar
- wartungsarm



Die vom Antrieb entwickelten Schließkräfte entsprechen den Konformitätsanforderungen der europäischen Standards.

Fast40

Die Drehtorantriebsserie Fast wird an kleinen und mittleren Toren mit breiten Pfeilern eingesetzt. Durch den Hebelarm ist zwischen Tordrehpunkt und Antrieb ein Maß von bis zu 20 cm möglich. Der Hebelarm ist gekröpft, damit bei Öffnung des Tores am Armgelenk keine Scherstelle entsteht. Der Antrieb sitzt in einem robusten, witterungsresistenten Kunststoffgehäuse mit abschließbarer Abdeckung, unter der sich die Notentriegelung befindet, und in die eine blaue LED-Statusanzeige integriert ist.



ENCODER-Technologie:

- Soft-Stop in den Endlagen
- feinfühlig Kraftabschaltung
- Laufumkehr bei Hindernis
- Selbstlernung des Fahrweges
- Selbstlernung der Soft-Stop-Bereiche





CAME Cancelli Automatici S.p.a. ist Qualitäts- und Umweltmanagement zertifiziert nach ISO 9001 ISO 14001



Antriebe getestet bezüglich der von den europäischen Normen vorgegebenen Schließkräfte

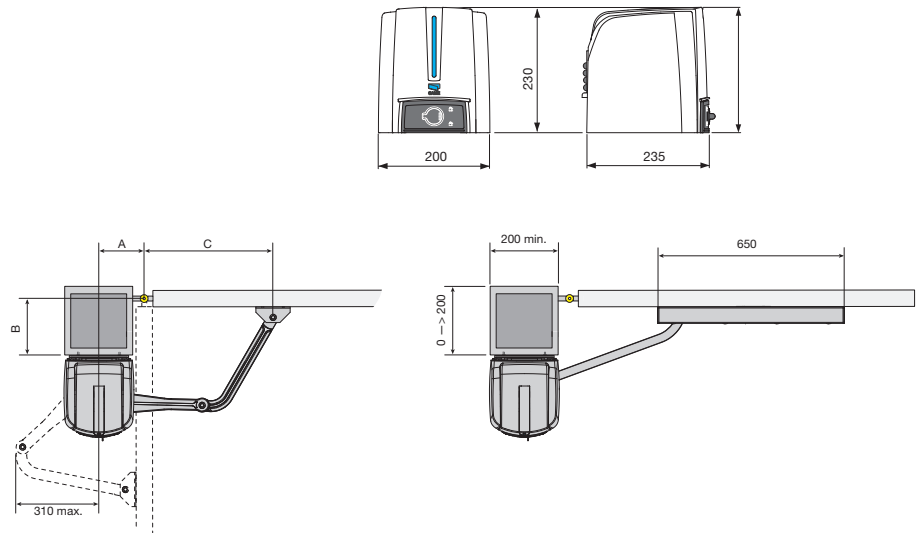
Modell	FA4024
Steuerung / Motor	230V / 24V
Leistung max.	140 W
ED	hoch
max. Drehmoment	180 Nm
Laufzeit 90°	ca. 16 - 45 s
Selbsthemmung	ja
Soft-Stop	ja
max. Flügelänge	2,3 m
max. Flügelgewicht	300 kg
Schutzart	IP 54
Temp. Bereich	-20°C — +55°C

Einsatzbereiche

Modell	FA4024			
Flügelänge (m)	1	1,5	2	2,3
Flügelgewicht max. (kg)	300	250	215	200

Öffnung	A	B	C max.
90°	140	0-200	420
	160-180	200	380
110°	200-220	0-50	400

Bemaßungen



Bei der Errichtung einer automatischen Anlage sind die derzeit gültigen Vorschriften zu beachten.



CAME GmbH
Kornwestheimer Str. 35
70825 Korntal-Münchingen
Tel.: +49 (0) 7150 / 3783 0
Fax: +49 (0) 7150 / 3783 83
info@came.de

CAME GmbH
Akazienstraße 7/9
16356 Werneuchen OT Seefeld
Tel.: +49 (0) 3 3398 / 839 0
Fax: +49 (0) 3 3398 / 839 85
mail@came.de

Ihr CAME Fachhändler

Torantriebe - Schranken - Drehkreuze - Pollersysteme
Automatiktürantriebe - Parksysteme - Homeautomation
Video- und Audiosprechanlagen - Alarm und Überwachung

www.came.de