



Eurodoors

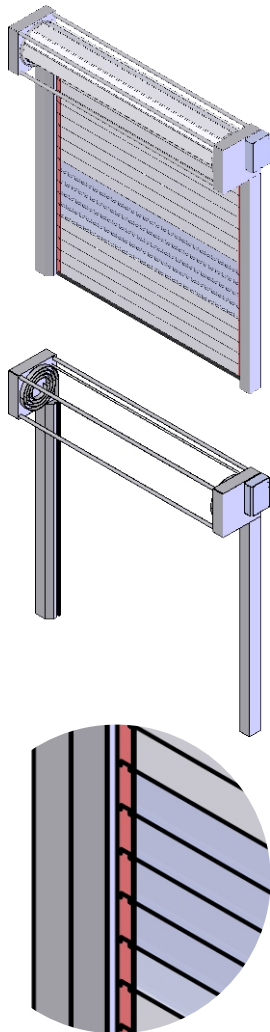
www.eurodoors.org

Rapid Spiraltor 42

Spiraltor für den Außenbereich



Mit unserem handgefertigten Spiraltor Typ 42 bieten wir Ihnen gleich mehrere Vorteile: Hohe Wärmedämmung, schnelle Öffnungsgeschwindigkeiten und elegante Oberflächen, die berührungslos in einer Spirale oder Laufschiene geführt werden.



Hier unsere Leistungsmerkmale auf einen Blick:

- sehr hohe Öffnungs- und Schließgeschwindigkeiten ermöglichen eine flüssige Durchfahrt ohne Abbremsen
- extrem hohe Wärmeisolierung bringt Ihnen Energieersparnis
- erhöhte Sicherheit durch ein vormontiertes Lichtgitter, zum Schutz Ihrer Mitarbeiter.
- völlige Flexibilität im Außen- oder Kühlbereich unter Berücksichtigung der Sicherheitsanforderungen DIN 13241-1
- Elegante Laufeigenschaft und eine Ausführung in Weißaluminium macht Ihr Tor zum echten Hingucker
- durch jahrzehntelange Erfahrung bauen wir unsere handgefertigten Tore mit einer extrem hohen Lebensdauer

Außentor / Innentor

Größenbereich

Geschwindigkeit

Notöffnung / Notschließung

Torblatt

Widerstand gegen Windlast (EN 12424)

Schalldämmung (EN 717-1)

Wärmedämmung (EN 12428)

RAPID Spiraltor Typ 42

Breite max. 6000 mm / Höhe max. 6500mm

Öffnen: max. 1,5 - 2,5 m/s Schließen max. 0,5 m/s
Schließen: max. 0,5 m/s
mit serienmäßiger FU-Steuerung

Öffnen durch einen Lüftungshebel, bequem vom Fußboden
Haspelkette mit Gewichtsausgleich

Material: Aluminium-Sandwich, PU ausgeschäumt, optional mit Verglasung.
Bautiefe: 42mm / Lamellenhöhe: 225 mm

Klasse 3

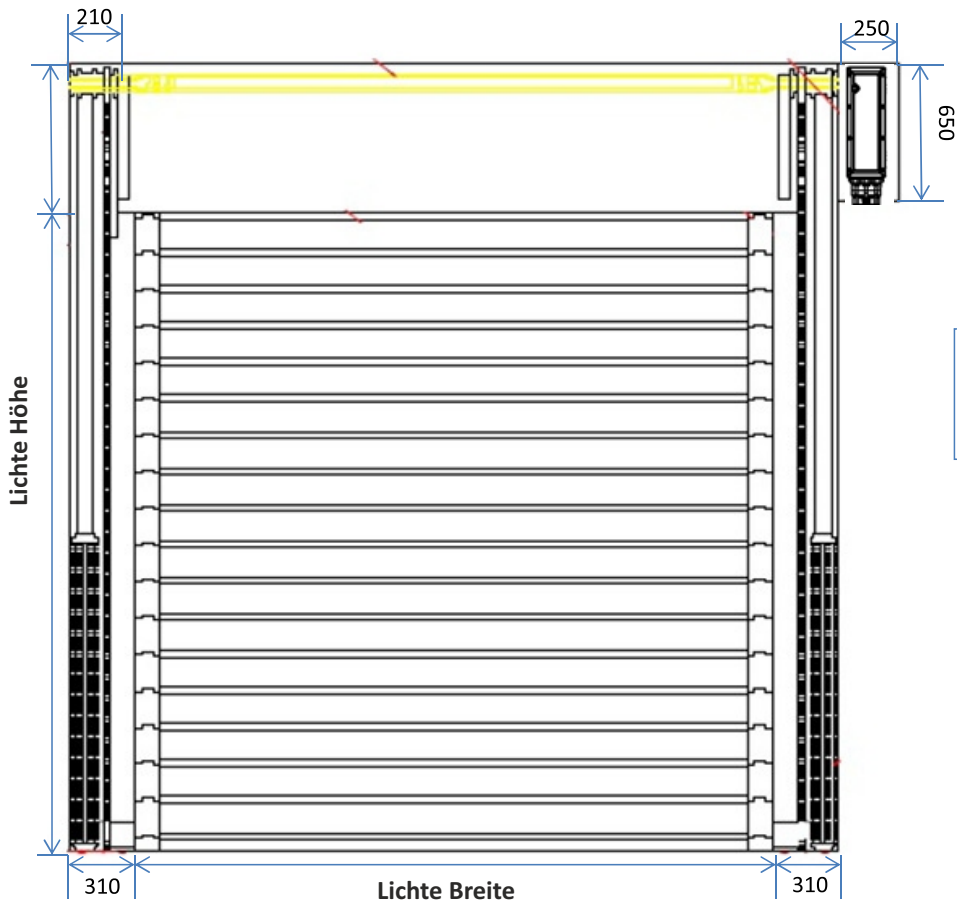
R = 26dB (ohne Verglasung)

Ud = 1,95 W / (m²K) (bei 25m² Torgröße)



Eurodoors

www.eurodoors.org

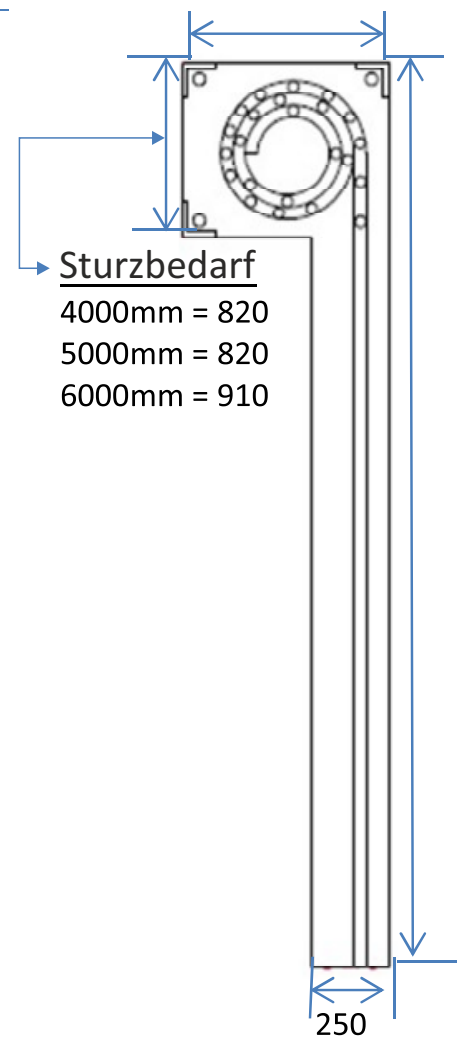


Einschubtiefe

4000mm = 820

5000mm = 820

6000mm = 910

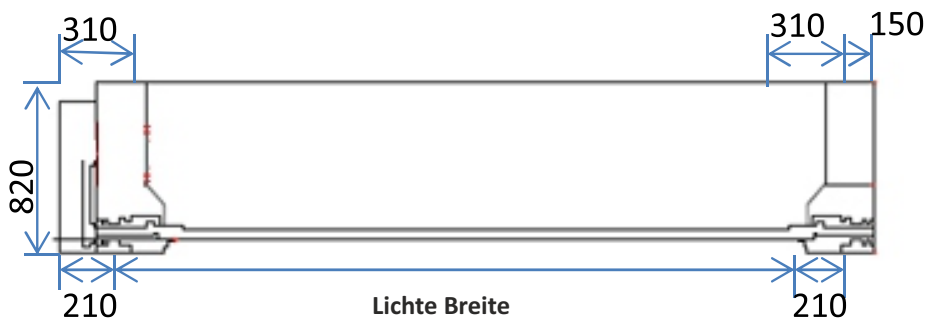


Sturzbedarf

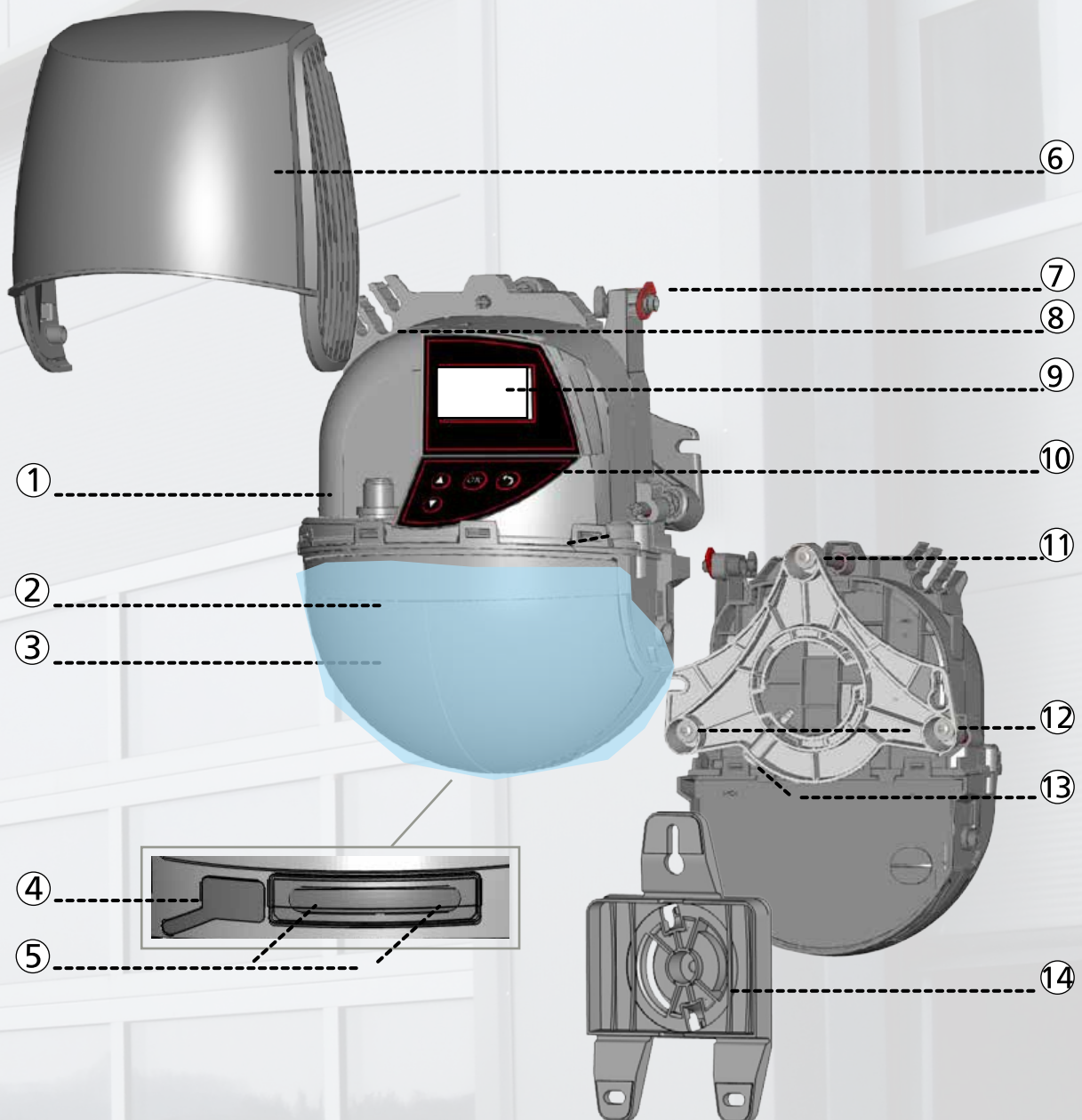
4000mm = 820

5000mm = 820

6000mm = 910



WIDESCAN



- | | |
|---------------------------|---|
| 1. Hauptstecker | 8. Kabeldurchführung |
| 2. Schutzfolie | 9. LCD-Anzeige |
| 3. Laserfenster | 10. Tastatur |
| 4. USB-Abdeckung | 11. Neigungswinkel-Einstellschraube (1) |
| 5. LED-Anzeige | 12. Parallelwinkel-Einstellschraube (2) |
| 6. Abdeckung | 13. Seitenwinkel-Feststellschraube (1) |
| 7. Abdeckungsverriegelung | 14. Montagesockel |